

Karjalan Heimo

Karjalan Heimo on Karjalan Sivistysseura ry:n jäsenlehti ja äänenkannattaja. Se on maamme vanhimpia kulttuurijulkaisuja. Vuonna 1906 ilmestyi lehden ensimmäinen näyttenumero nimellä Karjalaisten Pakinoita.

MEDIAKORTTI 2024

Toimitus

Päätoimittaja
Katri Kovasiipi
paatoimittaja@karjalanheimo.fi
050 554 3223
www.karjalanheimo.fi

Julkaisija

Karjalan Sivistysseura ry
Luotsikatu 9 D
00160 Helsinki
toimisto@karjalansivistysseura.fi
www.karjalansivistysseura.fi

Laskutus

Karjalan Sivistysseura ry
Eila Stepanova
puh. 050 505 5531 (ti ja to klo 10-15)
toimisto@karjalansivistysseura.fi

Maksun saaja

Karjalan Sivistysseura ry
Pankkiyhteys: Sampo Pankki
IBAN: FI 92 8000 1500 0617 19
BIC/SWIFT: DABAFIHH

Aineistot

Aineistot toimitetaan osoitteella:
paatoimittaja@karjalanheimo.fi

Aineistovaatimukset

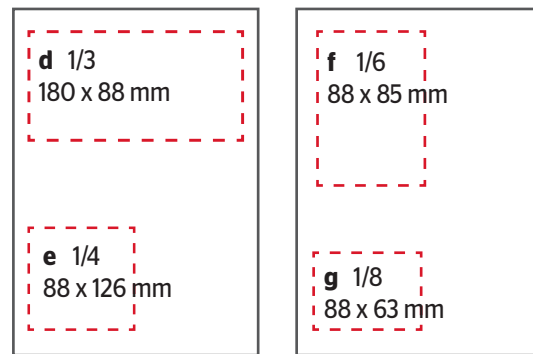
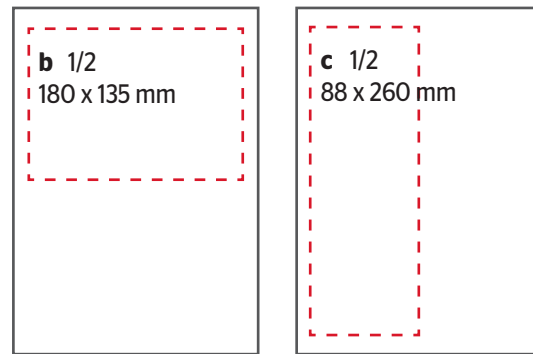
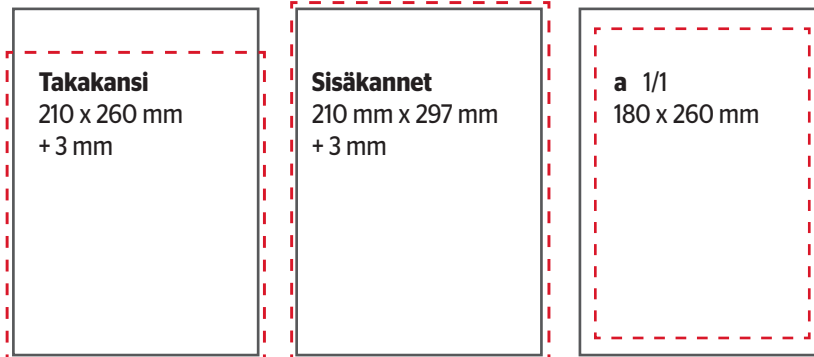
Mainosaineistot painovalmiina pdf-tiedostoina tai jpg-kuvina. Resoluutio 300 dpi, värillisyyttä 4/4, värit CMYK.

Ulkoasu ja taitto

Kulttuuritoimituksen tuotantopalvelut
Marita Salonen
puh. 040 7533 253

Digitaaliset näköislehdet

https://www.lehtiluukku.fi/lehdet/karjalan_heimo



Ilmoitukset

(euroa, alv. 0 %)

Takakansi 490 €
210 x 260 mm
+ leikkausvara 3 mm

Sisäkannet 450 €
210 mm x 297 mm
+ leikkausvara 3 mm

Hinnasto

a	1/1	180 x 260 mm	430 €
b	1/2	180 x 135 mm	300 €
c	1/2	88 x 260 mm	300 €
d	1/3	180 x 88 mm	235 €
e	1/4	88 x 126 mm	185 €
f	1/6	88 x 85 mm	140 €
g	1/8	88 x 63 mm	115 €

Lehden tilaaminen

Karjalan Sivistysseura ry
puh. 050 505 5531
toimisto@karjalansivistysseura.fi
www.karjalansivistysseura.fi

Lehden tilaushinta on 40 euroa/vuosi.

Yhdistyksen jäsenmaksu on 32 euroa.
Opiskelijajäsenet 15 euroa.

Lehti sisältyy jäsenetuna jäsenmaksuun. *)

Lehti ilmestyy 6 kertaa vuodessa kaksoisnumeroina.

*) Karjalan Sivistysseuran jäseneksi voidaan hyväksyä henkilö, joka hyväksyy seuran tarkoituksen. Kannattajajäseneksi voidaan hyväksyä oikeuskelpoinen yhteisö, joka haluaa tukea seuran tarkoitusta ja toimintaa. Varsinaiset ja kannattajajäsenet hyväksyy hakemuksesta seuran hallitus.

Oikeudet muutoksiin pidätetään.

Vuoden 2024 ilmestymisaikataulu

Lehden numero	Juttujen aineisto	Lukijoilla (arvio)
1-2	22.1.	22.2.
3-4	8.3.	11.4.
5-6	13.5.	13.6.
7-8	5.8.	5.9.
9-10	30.9.	31.10.
11-12	11.11.	12.12.

Lehden koko ja painaminen

A4 (210 x 297, painoala 180 x 260), palstoja 2 tai 3
Painopaperit: kansi UPM Finesse Gloss 130 g,
sisäsivut GPrint 80 g
Painopaikka: PunaMusta Oy